

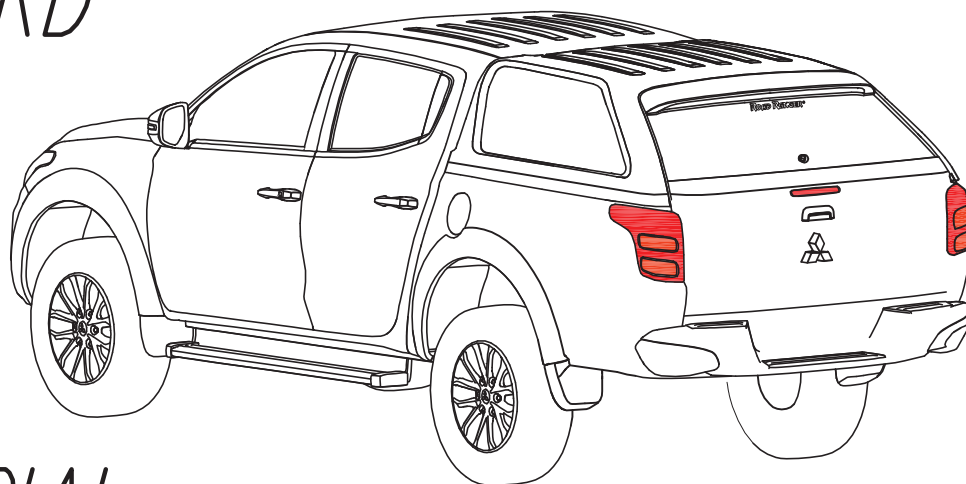
ROAD RANGER®

IK-SV-046-2015-W/B

Katalog części dedykowanych Fahrzeugspezifischer Ersatzteilkatalog Spare parts catalogue

STANDARD

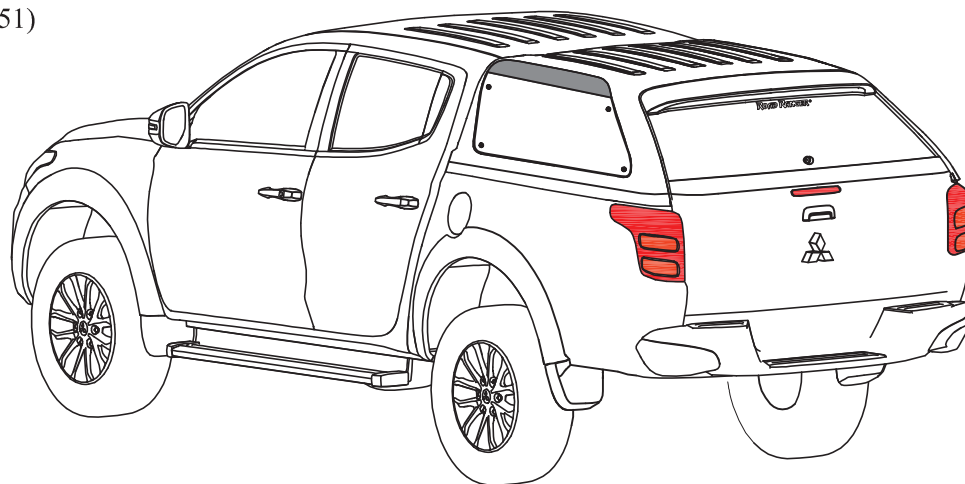
STANDARD



SPECIAL

FENSTER

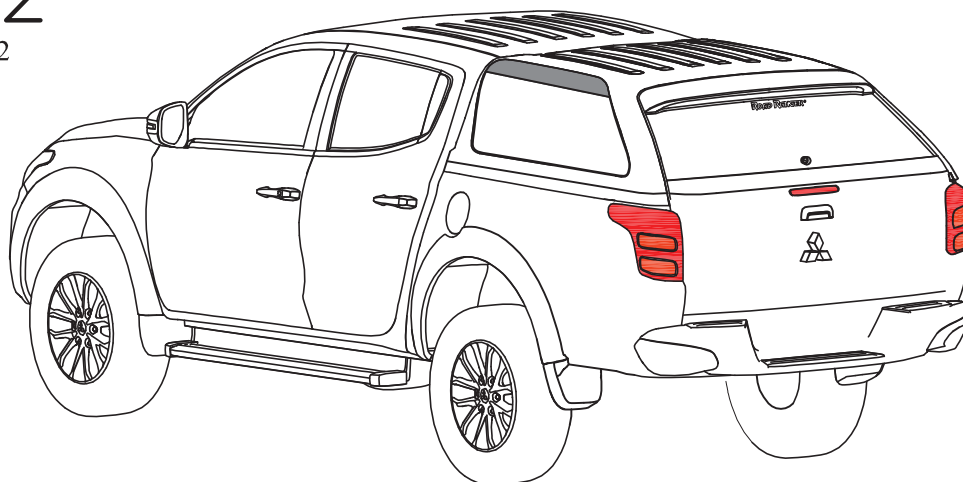
(1900851)



PROFI 2

FS2

(1900853)



MI DC RH 04 IE

Pozycja na rysunku / Zeichnung nr	Oznaczenie po angielsku / mark in English / Bezeichnung auf English	Oznaczenie po polsku / mark in Polish / Bezeichnung auf Polnisch	Oznaczenie po Niemiecku / mark in German / Bezeichnung auf Deutsch	Kod części / Parts code / Active part (Road Ranger)	ILCSG / OTY / STUCK Per HARD TOP	
					STANDARC 1900852	SPECIAL 1900851
	MI DC RH04 IE					PROFI 2 1900853
1	BACKDOOR (01_00043) COMPLETE MI DC RH 04 IE	KŁAPKA TYLNA (01_00043) KOMPLETNA MI DC RH 04 IE	GLASSHECKKLAPPE (01_00043) KOMPLETT MI DC RH 04 IE	ET400120	1	1
2	GLASS FOR BACKDOOR (01_00043) MI DC RH04 IE	SZYBA KŁAPY TYLNEJ (01_00043) MI DC RH04 IE	GLASS HECKSCHEIBE (01_00043) MI DC RH04 IE	ET400127	1	1
3	LOCK (07_00122)	RYGIEL (07_00122)	RIEGEL (07_00122)	ET510214	2	2
4	HALTER FOR LOCK OLD VERSION	HALTER DO RYGLA KASETOWEGO SW	HALTER FUER KOFFERKLAPPENVERSCHLUSS ALTE VERSION	ET510223	2	2
5	LOCK PUSH ROD FOR CENTRAL LOCK	CIĘGNO RYGLI ZAMEK CENTRALNY	SCHUBSTANGE ZENTRALVERRIEGELUNG	ET510215	1	1
6	SEALING EPDM E2 546-AF (08_99499)	USZCZELKA EPDM E2 546-AF (08_99499)	GUMMIDICHTUNG EPDM E2 546-AF (08_99499)	ET710066	1	1
7	GAS SPRING 250N (07_00136)	SIŁOWNIK 250N (07_00136)	GASDRUCKFEDER 250N (07_00136)	ET400037	2	2
8	HINGE (07_00210) RH04 1szt.	ZAWIAS (07_00210) RH04 1szt.	SCHARNIER (07_00210) RH04 1 STK	ET400035	2	2
9	LOCK WITH HANDLE FOR BACKDOOR (WITH KEYS) PUSH BUTTON	ZAMEK Z UCHWYTEM KŁAPY TYLNEJ (Z KLUCZYKAMI) PUSH BUTTON	HECKKLAPPENSCHLOSS MIT GRIF (MIT SCHLUSSEL) PUSH BUTTON	ET510212	1	1
10	FRONT WINDOW SLIDING (01_99325) 584 913 150 2E (INSIDE OPENING)	OKNO PRZEDNIE (01_99325) 584 913 150 2E ROZSUWANE (OTWIERANE OD WEWNĄTRZ)	BUGSCHIEBEFENSTER (01_99325) 584 913 150 2E (ÖFFNUNG VON INNEN)	ET210015B	1	1
11	SEALING SD-5/14 (08_00487) 4.3m	USZCZELKA SD-5/14 (08_00487) 4.3m	GUMMIDICHTUNG SD-5/14 (08_00487) 4.3m	ET710002	1	1
12	MONTAGE CLAMP MI DC RH 04	KŁAMRA MONTAŻOWA KOMPLETNA MI DC RH 04	MONTAGEKLAMMER MI DC RH 04	ET400121	6	6
13	SEALING SET UNDER HARDTOP RH 04	KOMPLET MIKROGUMI RH 04	MANTAGEDICHTBAD KOMPLETT RH 04	ET400008	1	1
14	INSIDE LIGHT LED	ŚWIATŁO WEWNĘTRZNE LED	INNENLEUCHTE LED	ET200011	1	1
15	SEALING 4442-BUMA (08_99484) 3,5m	USZCZELKA 4442-BUMA (08_99484) 3,5m	GUMMIDICHTUNG 4442-BUMA (08_99484) 3,5m	ET710001	1	3
16	BYPASS	BYPASS	BYPASS	ET500001	1	1
17	TRANSPARENT FOIL 1800 x 70 x 1 PCS	FOLIA PRZEZROCYSTA 1800x70 x 1 SZT.	TRANSPARENTFOLIE 1800 X 70 X 1 STC.	ET210214	4	4
18	MOUNTING SET FOR CENTRAL LOCKING SYSTEM IN ISUZU IE	ZESTAW MONTAŻOWY DO CENTRALNEGO ZAMKA ISUZU E	MONTAGESATZ FÜR ZENTRALVERRIEGELUNG FUER ISUZU IE	ET510224	1	1
19	WATER DEFENDER SYSTEM L+R SET FOR MI DC RH 04	PROTEKTOR L+P MI DC RH04	POTEKTOR L+R KOMPLETT FUER MI DC RH 04	ET400122	1	1
20	ELECTRO KIT ADDITIONAL IE	ZESTAW ELEKTRYCZNY DODATKOWY DO AKCESORIÓW E	KABELSATZ FUER ELEKTRISCHE ZUBEHOER IE	ET310077	1	1
21	SILVER PASTER ROAD RANGER FOR BACKDOOR	NAKLEJKA ROAD RANGER SREBRNA NA KŁAPĘ TYLNA	SILBER AUFKLEBER ROAD RANGER FUER HECKKLAPPE	ET400111	1	1
22	GAS SPRING BRACKET 1stk	WSPORNIK ZACZEPU SPRĘŻYNY GAZOWEJ 1szt	AUSSTELLER FUER GASDRUCKFEDER 1stc	ET610035	2	2
23	PLASTIC LONG CLINCH SET	ZESTAW SPINEK	KUNSTSTOFFSTIFTE SATZ LANG	ET312731	1	3
24	COVER FOR CENTRAL LOCKING MI RH04	MASKOWNICA CENTRALNEGO ZAMKA MI RH04	ABDECKUNG FUER CENTRAL VERRIEGELUNG MI RH04	ET400129	1	1
25	OPERATING ACTUATOR FOR CENTRAL LOCKING SYSTEM	SIŁOWNIK ZAMKA CENTRALNEGO KŁAPY TYLNEJ	STELLMOTOR FUER ELEKTRISCHE VERRIEGELUNG	ET510403	1	5
26	GRAVITY SENSOR LIGHTS INSIDE	CZUJNIK GRAWITACYJNY LAMPKI WEWNĘTRZNEJ	SCHWERRKRAFT-SENSOR-LEUCHTEN MI INNEREN	ET400011	1	1
27	LOCKING BRACKET FOR MI 2015	WSPORNIK HALTERA MI 2015	BEFESTIGUNGSHALTER FUER MI 2015	ET400116	2	2
28	RUBBER COVER FOR PUSH BUTTON	OSŁONA ZAMKA PUSCH BUTTON	GUMMABECKUNG FUER PUSH BUTTON	ET510140	1	1
29	COVER FOR ELECTO KIT MI RH04	MASKOWNICA PRZYŁĄCZA ELEKTRYCZNEGO MI RH04	ABDEKUNG FUER KABELKIT MI RH04	ET400128	1	1
30	SECURITY FOR LOCKING PUSCH ROAD	ZABEZPIECZENIE CIĘGNA RYGLI	SCHUBSTANGEN SCHUTZ	ET510301	2	2
31	BLACK GEL STICKERS WITH ROAD RANGER LOGO	NAKLEJKI ŻELOWE RR CZARNE	SCHWARZE GEL-AUFKLEBE ROAD RANGER	ET400021	2	2

STANDARD (1900852)
SPECIAL (1900851)
FS2 (1900853)

MI DC RH 04 IE

ROAD RANGER®

IK-SV-046-2015-W/B

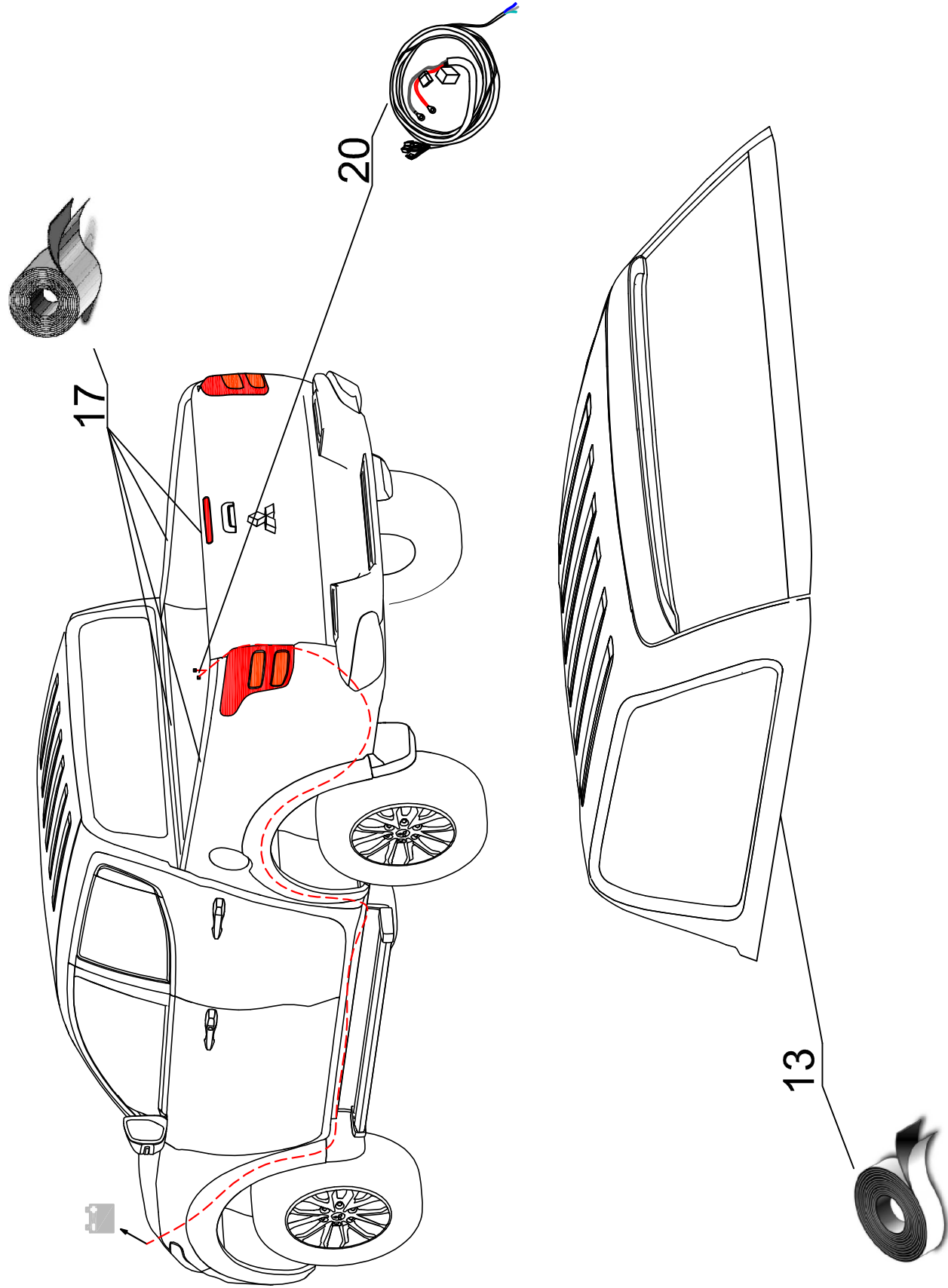
Pozycja / System / Part / Zusatzteil Nr.	Oznaczenie po angielsku / mark in English / Beschreibung auf Englisch	Oznaczenie po polsku / mark in Polish / Beschreibung auf Polnisch	Oznaczenie po niemiecku / mark in German / Beschreibung auf Deutsch	ILOSC. QTY / STÜCK PER PART / TOP	
				STANDARD 1900852	SPECIAL 1900851
32	SIDEWINDOW RIGHT (01_00042)	OKNO BOCZNE PRAWIE (01_00042)	SEITENFENSTER RECHTS (01_00042)	1	1
33	SIDEWINDOW LEFT (01_00041)	OKNO BOCZNE LEWIE (01_00041)	SEITENFENSTER LINKS (01_00041)	1	1
34	COVER OVER SIDEWINDOW MI DC RH04- RIGHT	NAKLADKA OKNA BOCZNEGO MI DC RH04- PRAWA	BLLENDE ÜBER SEITENFENSTER MI DC RH04- RECHTS	1	1
35	COVER OVER SIDEWINDOW MI DC RH04- LEFT	NAKLADKA OKNA BOCZNEGO MI DC RH04- LEWA	BLLENDE ÜBER SEITENFENSTER MI DC RH04- LINKS	1	1
36	RUBBER HINGE FOR SIDEWINDOW	ZAWIAS GUMIOWY OKNA BOCZNEGO	GUMMISCHARNIER FUER SEITENFENSTER	6	6
37	SCREW WITH BLACK CAP NUT	ŚRUBKA Z MARNETKĄ CZARNĄ	SCHRAUBE MIT RUNDMUTTER FUER SCHIEBE SCHWARZ	6	6
38	RUBBER HINGE FOR SIDEWINDOW HIGHER FOR MI DC RH04	ZAWIAS GUMIOWY OKNA BOCZNEGO WYSZYSZY MI DC RH04	GUMMISCHARNIER FUER SEITENFENSTER HOHERE FUER MI DC RH04	1	1
39	REMOTE LOCKING MODULE	MODUL STERUJĄCY ELEKTRYCZNY (CENTRALIKA)	STEUERMODUL FUER ELEKTRISCHE VERRIEGELUNG SEITENKLAPPEN	1	1
40	REMOTE CONTROL	PILOT	FERNBEDIENUNG	2	2
41	COVER OVER SIDE DOOR MI DC RH04- LEFT	NAKLADKA KLAPY BOCZNEJ MI DC RH04- LEWA	BLLENDE ÜBER SEITENKLAPPE MI DC RH04- LINKS	1	1
42	COVER OVER SIDE DOOR MI DC RH04- RIGHT	NAKLADKA KLAPY BOCZNEJ MI DC RH04- PRAWA	BLLENDE ÜBER SEITENKLAPPE MI DC RH04- RECHTS	1	1
43	GAS SPRING 100N (07_00245)	SŁOWNIK 100N (07_00245)	GASDRUCKFEDER 100N (07_00245)	4	4
44	LOCK PUSH ROD FOR SIDE DOOR RH04	CIĘGNO KLAPY BOCZNEJ RH04	SCHUBSTANGE FUER SEITENKLAPPE RH04	4	4
45	COVER FOR SIDE DOORS DC RH04 LEFT - FRONT	MASKOWNICE LEWIE PRZEDNIE KLAPY BOCZNEJ DC RH04- KOMPLET	ABDECKUNG FUER LINKS SEITENKLAPPE DC RH04- FRONT	1	1
46	COVER FOR SIDE DOORS DC RH04 RIGHT - FRONT	MASKOWNICE PRAWIE PRZEDNIE KLAPY BOCZNEJ DC RH04- KOMPLET	ABDECKUNG FUER RECHTS SEITENKLAPPE DC RH04- FRONT	1	1
47	SIDE DOOR RIGHT FOR MI DC RH04 FS2- parts joined to the glass	KLAPA BOCZNA PRAWA MI DC RH04 FS2- elementy klejone do szkła	SEITENKLAPPE RECHTS FUER MI DC RH04 FS2- mit dem Elementen die verklebt sind an dem Glas	1	1
48	SIDE DOOR LEFT FOR MI DC RH04 FS2- parts joined to the glass	KLAPA BOCZNA LEWA MI DC RH04 FS2- elementy klejone do szkła	SEITENKLAPPE LINKS FUER MI DC RH04 FS2- mit dem Elementen die verklebt sind an dem Glas	1	1
49	HALTER FOR LOCK FOR SIDE DOOR LEFT MI DC RH04	HALTER KLAPY BOCZNEJ LEWIEJ MI DC RH04	HALTER FUER SEITENKLAPPE LINKS MI DC RH04	1	1
50	HALTER FOR LOCK FOR SIDE DOOR RIGHT MI DC RH04	HALTER KLAPY BOCZNEJ PRAWIEJ MI DC RH04	HALTER FUER SEITENKLAPPE RECHTS MI DC RH04	1	1
51	GAS SPRING BRACKETS FOR SIDE DOOR MI DC RH04- REAR	WSPORNIK SPRĘŻYNY GAZOWEJ KLAPY BOCZNEJ MI DC RH04- TYŁ	AUSSTELLER FUER GASDRUCKFEDER SEITENKLAPPE MI DC RH04- HINTEN	2	2
52	GAS SPRING BRACKETS FOR SIDE DOOR MI DC RH04- FRONT	WSPORNIK SPRĘŻYNY GAZOWEJ KLAPY BOCZNEJ MI DC RH04- PRZOD	AUSSTELLER FUER GASDRUCKFEDER SEITENKLAPPE MI DC RH04- VORDERTEIL	2	2
53	COVER FOR LOCKING BRACKET - LEFT - MI DC RH04	MASKOWNICA WSPORNIKA HALTERA LEWEGO MI DC RH04	ABDECKUNG FUER BEFESTIGUNGSHALTER - LINKS - MI DC RH04	1	1
54	COVER FOR LOCKING BRACKET - RIGHT - MI DC RH04	MASKOWNICA WSPORNIKA HALTERA PRAWEGO MI DC RH04	ABDECKUNG FUER BEFESTIGUNGSHALTER - RECHTS - MI DC RH04	1	1
55	LOCKING BRACKET FOR SIDE DOOR RIGHT - SET	WSPORNIKI HALTEROW KLAPY BOCZNEJ PRAWIE - KOMPLET	BEFESTIGUNGSHALTER FUER SEITENKLAPPE RECHTS - KOMPLETT	1	1
56	LOCKING BRACKET FOR SIDE DOOR LEFT - SET	WSPORNIKI HALTEROW KLAPY BOCZNEJ LEWIE - KOMPLET	BEFESTIGUNGSHALTER FUER SEITENKLAPPE LINKS - KOMPLETT	1	1
57	COVER FOR LOCKING BRACKET - LONG	MASKOWNICA WSPORNIKA HALTERA DŁUGIEGO	ABDECKUNG FUER BEFESTIGUNGSHALTER - LANGE	2	2
58	COVER FOR CENTRAL LOCKING SYSTEM	ZASLEPKA MODULU CENTRALNEGO ZAMKA	ABDECKUNG FUER ZENTRALVERRIEGELUNG	1	1
59	COVER FOR HINGE FO MI RH04 FS2	MASKOWNICA ZAWIASU KLAPY BOCZNEJ MI RH04 FS2	SCHLESWINKELBLLENDE FUER MI RH04 FS2	4	4
60	GAS SPRING BRACKETS- SIDE DOOR LEFT MI DC RH04- SET	KOMPLET WSPORNIKÓW SŁOWNIKA DO SZKŁA KLAPY BOCZNEJ LEWIEJ MI DC RH04	AUSSTELLER FUER GASDRUCKFEDER- SEITENKLAPPE LINKS MI DC RH04- KOMPLETT	1	1
61	GAS SPRING BRACKETS- SIDE DOOR RIGHT MI DC RH04- SET	KOMPLET WSPORNIKÓW SŁOWNIKA DO SZKŁA KLAPY BOCZNEJ PRAWIEJ MI DC RH04	AUSSTELLER FUER GASDRUCKFEDER- SEITENKLAPPE RECHTS MI DC RH04- KOMPLETT	1	1
62	COVER FOR SIDE DOORS DC RH04 LEFT - REAR	MASKOWNICE LEWIE TYLNE KLAPY BOCZNEJ DC RH04 KOMPLET	ABDECKUNG FUER LINKS SEITENKLAPPE DC RH04- HINTER	1	1
63	COVER FOR SIDE DOORS DC RH04 RIGHT - REAR	MASKOWNICE PRAWIE TYLNE KLAPY BOCZNEJ DC RH04 KOMPLET	ABDECKUNG FUER RECHTS SEITENKLAPPE DC RH04- HINTER	1	1

STANDARD (1900852)
SPECIAL (1900851)
FS2 (1900853)

MI DC RH 04 IE

ROAD RANGER®

IK-SV-046-2015-W/B

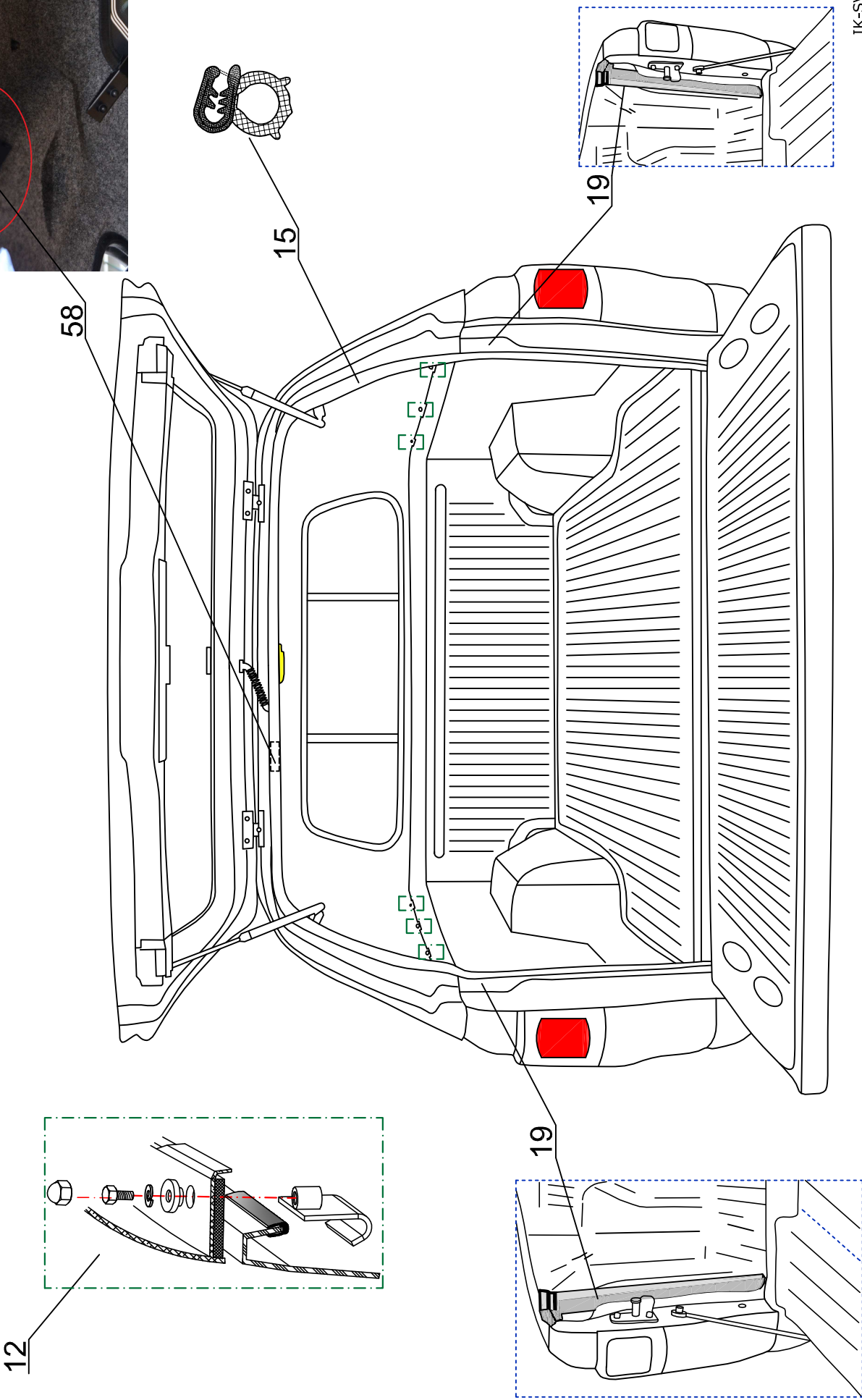


STANDARD (1900852)
SPECIAL (1900851)
FS2 (1900853)

MI DC RH 04 IE

ROAD RANGER®

IK-SV-046-2015-W/B

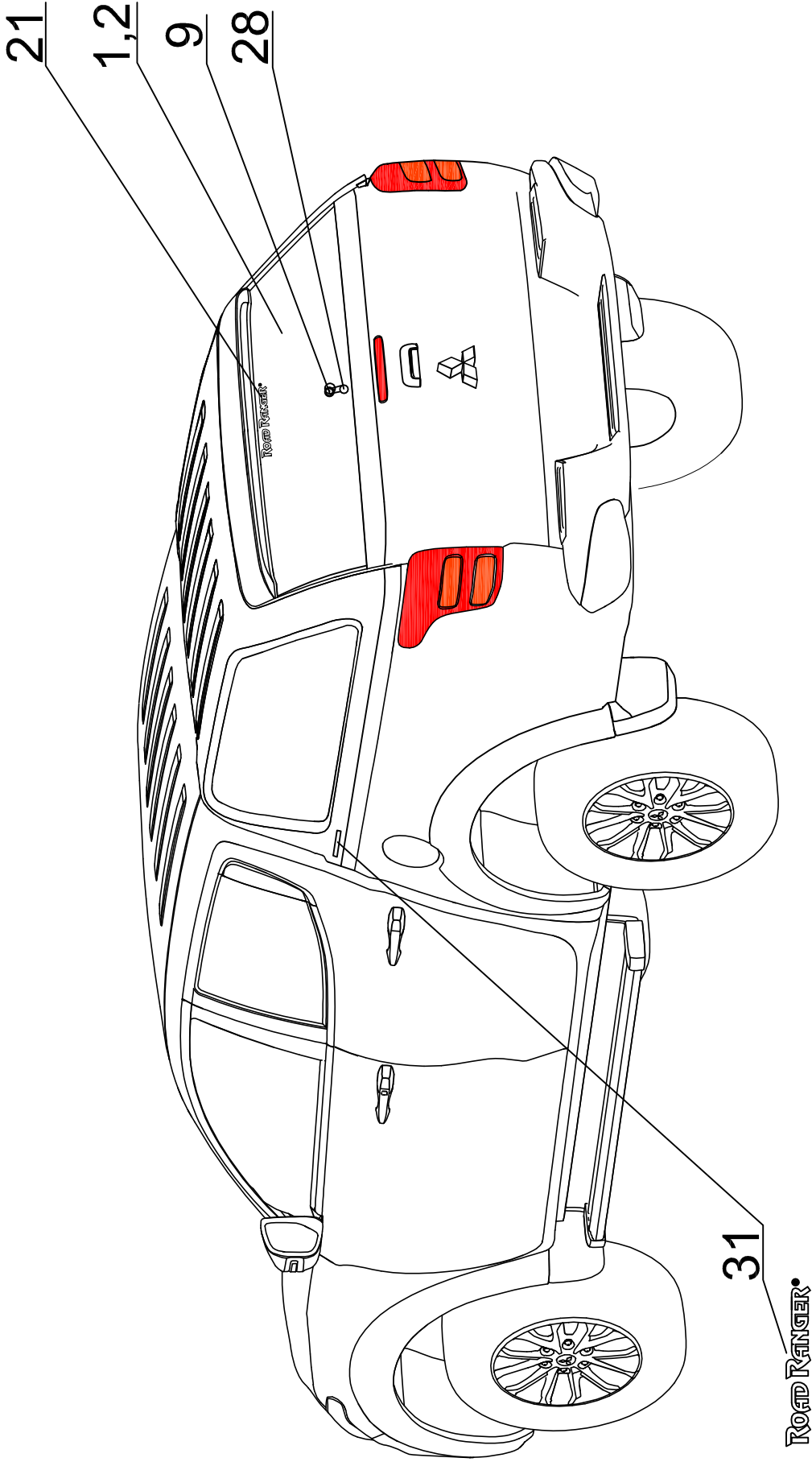


STANDARD (1900852)
SPECIAL (1900851)
FS2 (1900853)

MI DC RH 04 IE

ROAD RANGER®

IK-SV-046-2015-W/B

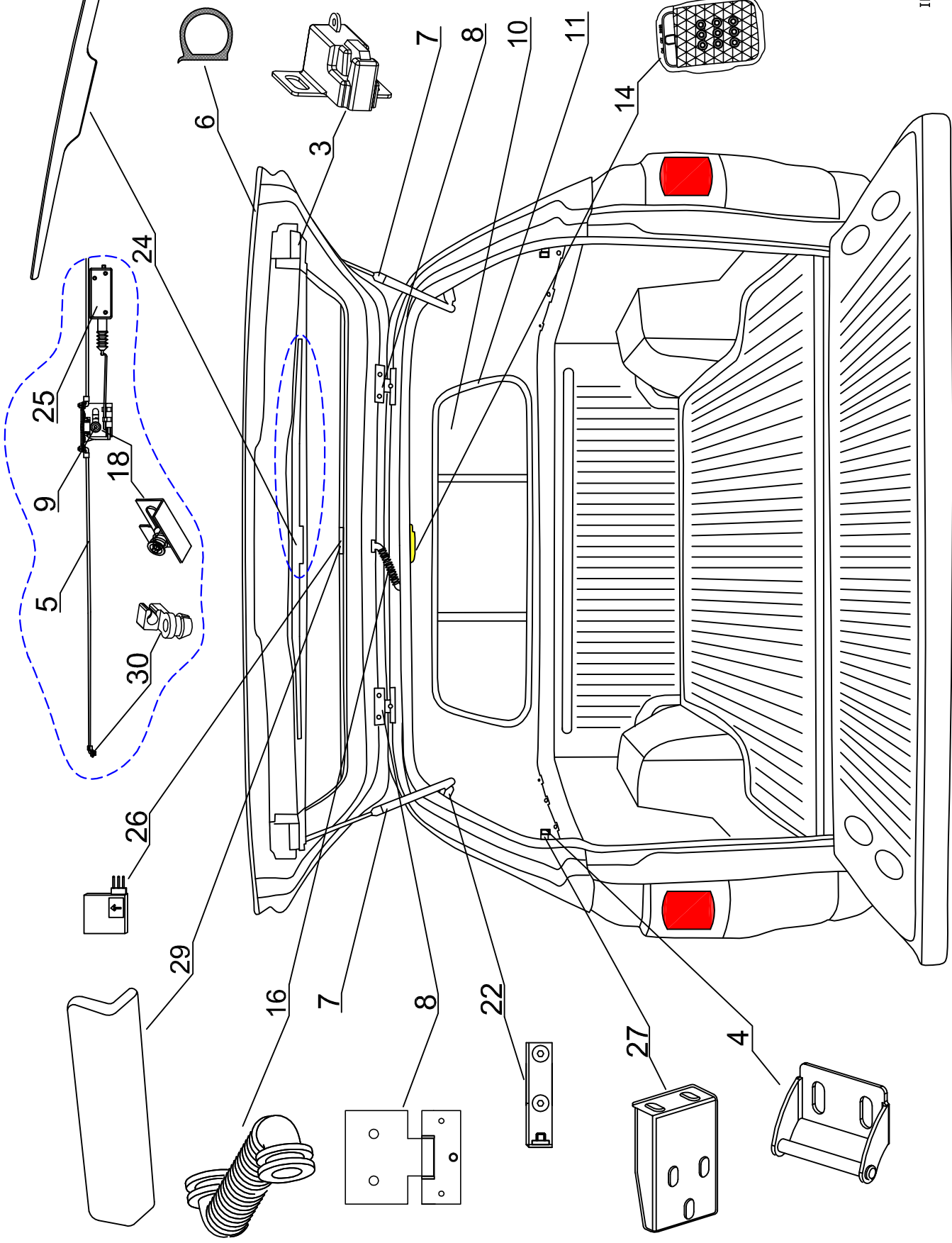


STANDARD (1900852)
SPECIAL (1900851)
FS2 (1900853)

MI DC RH 04 IE

ROAD RANGER®

IK-SV-046-2015-W/B

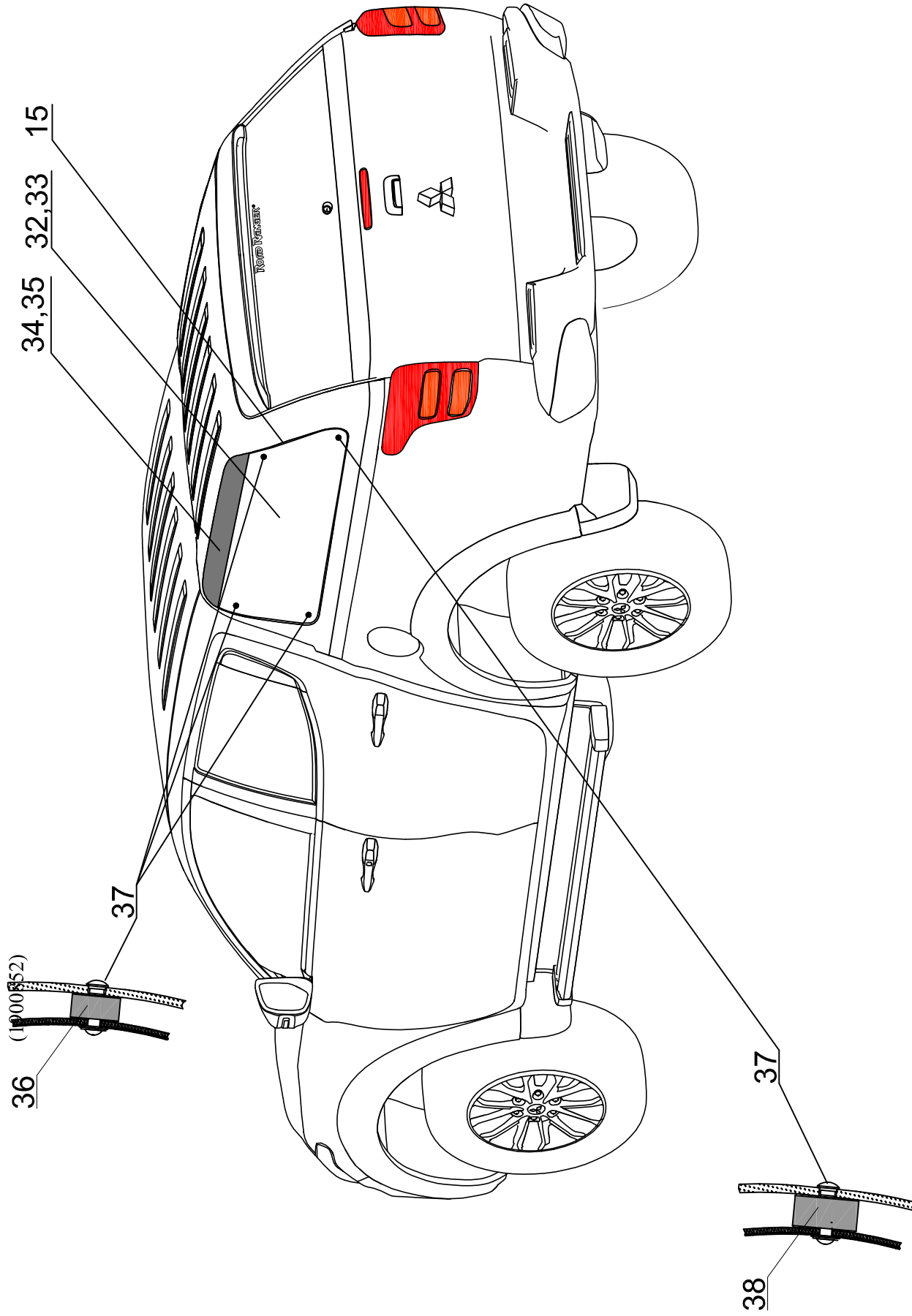


STANDARD (1900852)
SPECIAL (1900851)
FS2 (1900853)

MI DC RH 04 IE

ROAD RANGER®

IK-SV-046-2015-W/B



MI DC RH 04 IE

SPECIAL (1900851)

∞

ROAD RANGER®

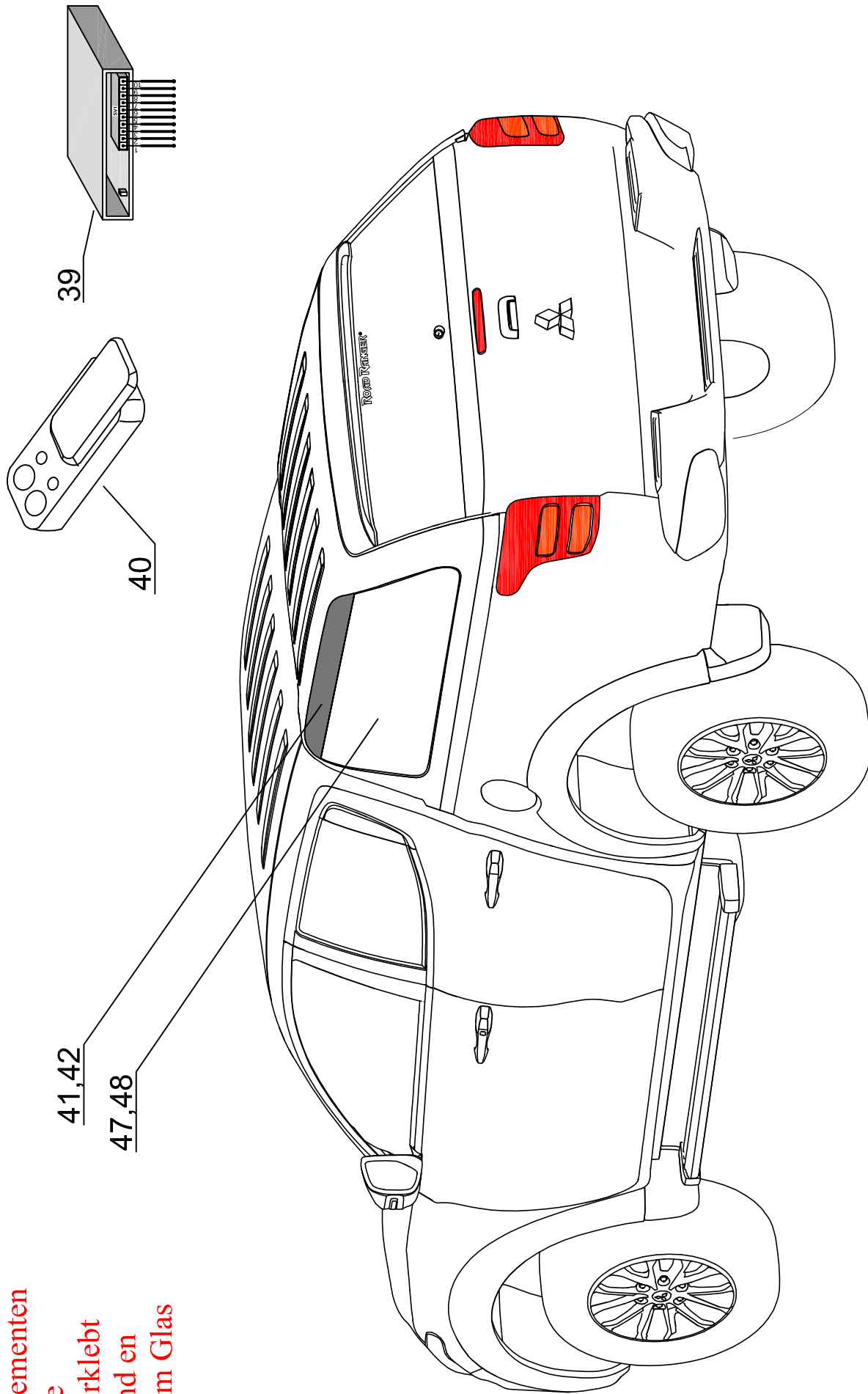
IK-SV-046-2015-W/B

FS2 (1900853)

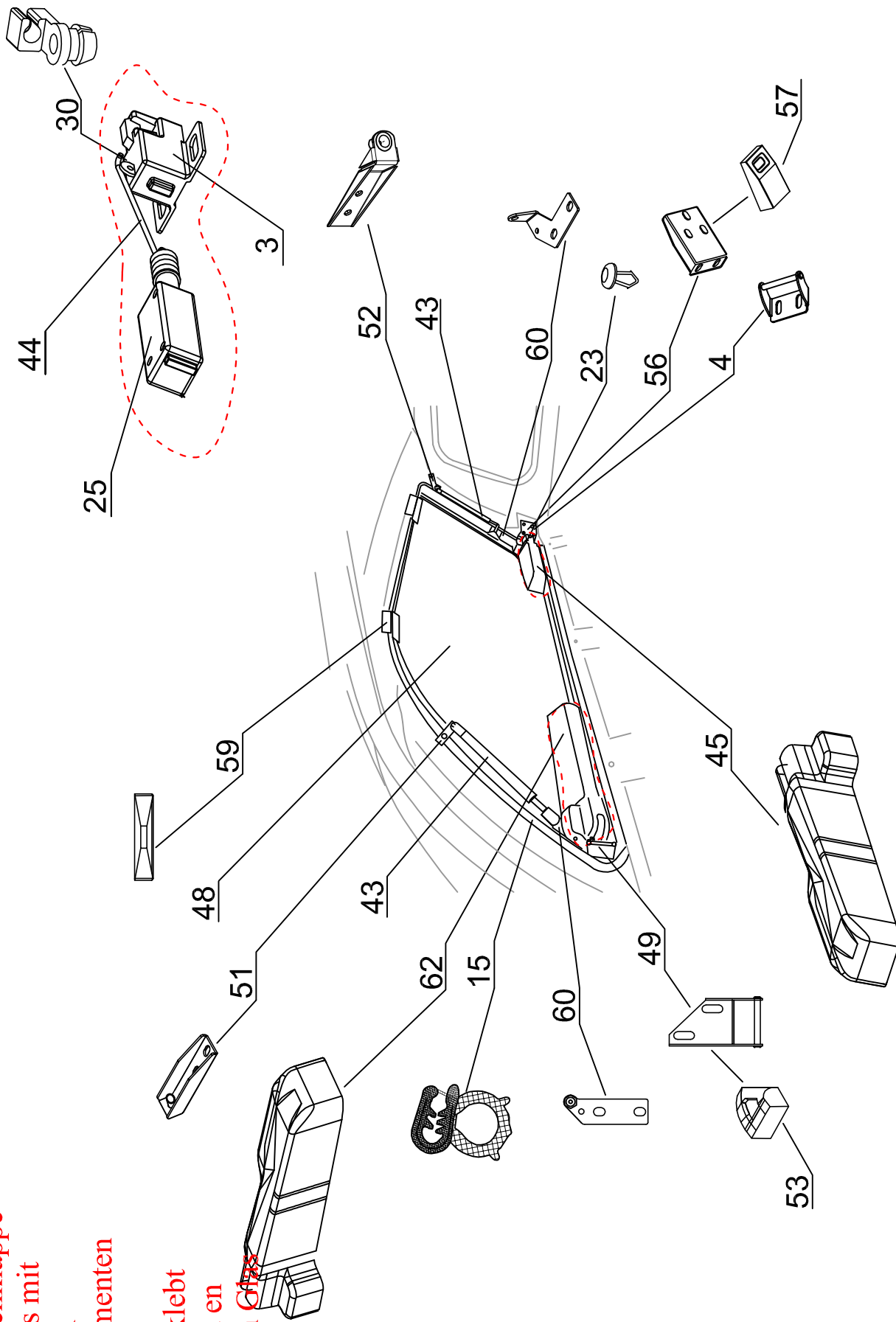
MI DC RH 04 IE

9

Seitenklappen
mit dem
Elementen
die
verklebt
sind an
dem Glas



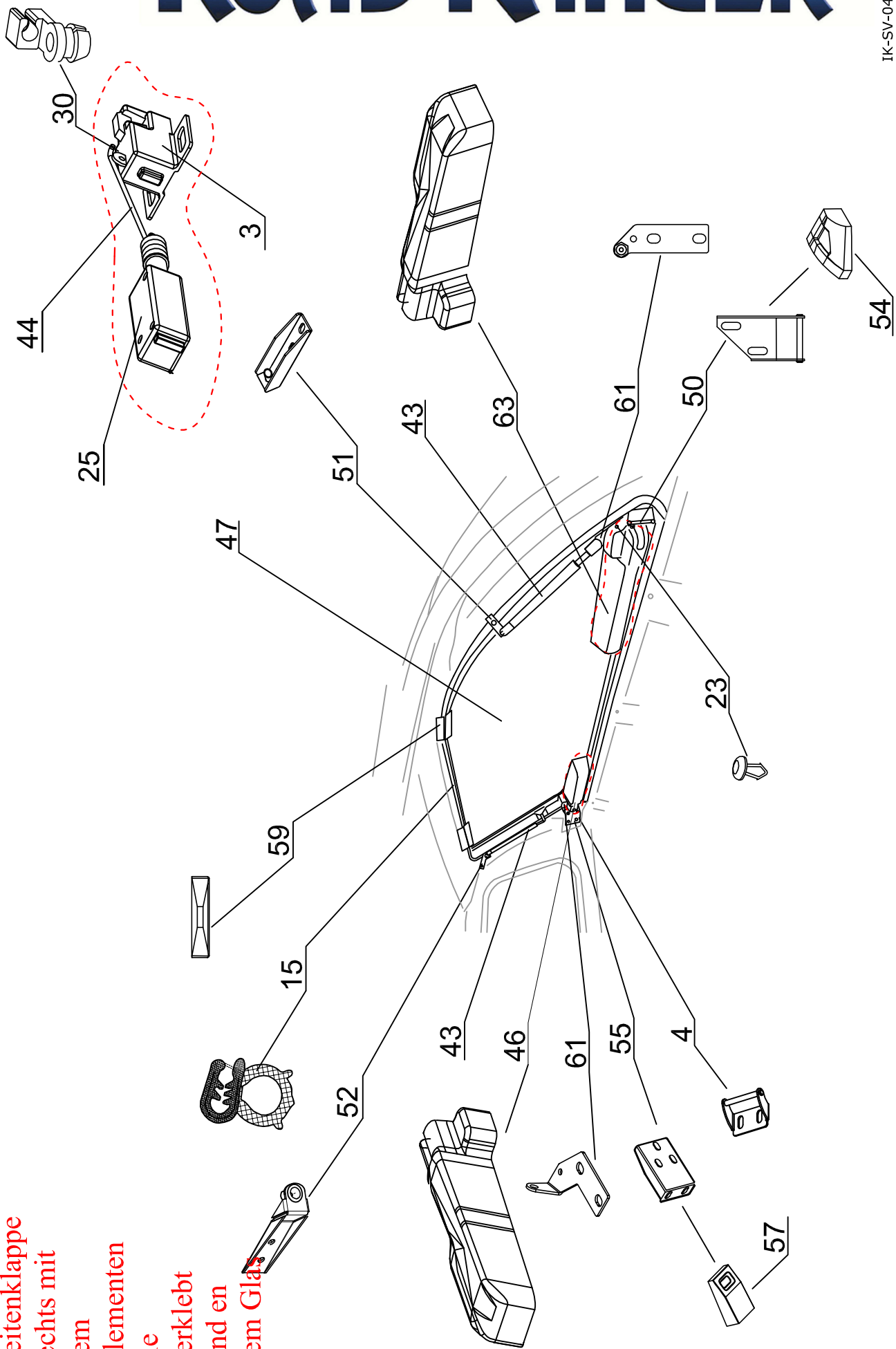
Seitenklappe
links mit
dem
Elementen
die
verklebt
sind an
dem Glas



ROAD RANGER®

IK-SV-046-2015-W/B

Seitenklappe
rechts mit
dem
Elementen
die
verklebt
sind an
dem Glas.



MI DC RH 04 IE

FS2 (1900853)